

TOX®-Prozessüberwachung CEP 400T

Typenblatt 100.20
2019/03



TOX[®]-Prozessüberwachung CEP 400T

Die TOX[®]-Prozessüberwachung überwacht Clinch- und Fügeprozesse und liefert wichtige Informationen über den Prozessablauf.

Funktionen:

- Realnamen zur Programmspeicherung, 40 Zeichen möglich
- 64 Sensorkonfigurationen pro Kanal
- 4 Passwortlevel: Bediener, Einrichter, Anlagenbauer, Hersteller
- 16 digitale Ein- und 8 digitale Ausgänge
- Statusanzeigemenü der digitalen I/O Ports
- Letztwertspeicher für bis zu 1000 Werte mit Zeitstempel
- Inkl. TOX[®]softWare zur Parametrierung und Datenaufzeichnung
- Wahlweise Einbaugerät oder Anbaugerät IP54
- Ethernet-Schnittstelle
- Liefert wichtige Informationen über den Prozessablauf
- Spezielle Überwachung per Fenstertechnik für Clinchprozesse
- Individuelle Messprogramme verfügbar
- Speicherung der Endwerte
- Mehrere Passwortlevel
- Farb-Touchscreen
- Geräte in 1/2/4/8/12 Kanal Ausführung
- Einzelauswertung bei 1-/2-Kanal-Geräten

Optionale Erweiterungen:

- Feldbus Schnittstellen aller gängigen Bussysteme*
- Prozessablaufsteuerung für TOX[®]-Clinch-Prozesse
- Service-Module wie
 - Fernwartung
 - Prüfeinrichtung zum Test der Messkette
- Analogausgang 0 – 10V
- Auswerteeinheit für Kleinpressen TOX[®]-FinePress
- Darstellung des Kontrollmaßes X als Absolutmaß

*Bei Feldbusanbindung werden die Einzelauswertung IO/NIO und Endwerte je Kanal ausgegeben, unabhängig der Anzahl Messkanäle im Gerät.

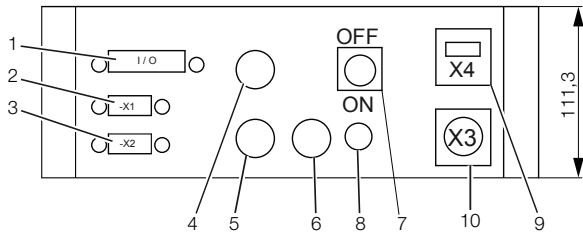


Technische Daten	CEP 400T
Anwendung	Überwachung von Kraftprozessen
Versorgungsspannung	24VDC
Stromaufnahme	≤ 1 A
Display	5,7" Farb-Touchscreen TFT LCD 640 x 480 (VGA) Farbtiefe 16 Bit
Ein- / Ausgänge	Digital: 16 Eingänge/8 Ausgänge
Anzahl der Messprogramme	64
Maße B x H x T (mm)	Einbauversion: 210 x 185 x 123,5 (T 99 bei zwei Steckplätzen) Anbauversion: 400 x 360 x 160
Gewicht	Einbauversion 1,5 kg Anbauversion 4 kg
Schnittstellen-Anschlüsse	Ethernet, USB, Digital Ein/Aus
Feldbus-Schnittstellen	PROFIBUS DP, PROFINET CU, DeviceNet, Ethernet IP, CANopen, PROFINET LWL, EtherCAT, bei 12 Kanal-Geräten als separate Gateway
Schutzart	Einbaugerät IP54 Frontplatte IP20 Gehäuse Anbaugerät IP54
Anzahl Messkanäle	1/2/4/8/12
Messkanäle: Kraft DMS Kraft Normsignal	■ ■
Messkanal-Auflösung	12/16 Bit
Max. Abtastrate	2000 Hz
Überwachung per Fenstertechnik	■
Passwortschutz	■
Anzahl letzte Endwerte im Speicher	1000
Datensicherung	1000 Endwerte übertragbar auf USB-Memory-Stick als CSV-Datei Datensicherung mit TOX®softWare

TOX[®]-Prozessüberwachung CEP 400T

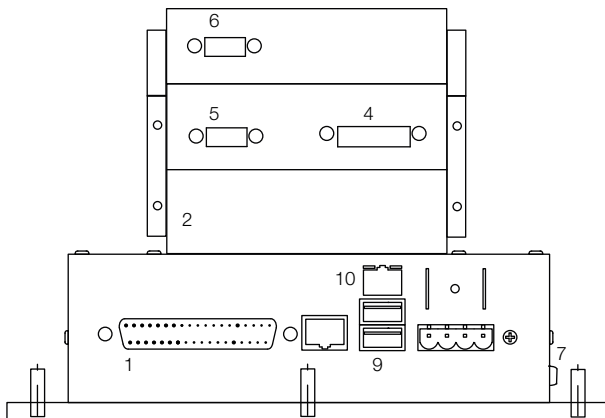
Anschlüsse

Anbauversion



- 1 Input/Output digital
- 2 Feldbus-Schnittstelle (Option)
- 3 Reserve
- 4 XK 1-4 Kraftaufnehmer
- 5 XK 5-8 Kraftaufnehmer
- 6 XK 9-12 Kraftaufnehmer
- 7 Hauptschalter
- 8 Spannungsversorgung 24 V DC
- 9 USB-Schnittstelle
- 10 Ethernet-Schnittstelle

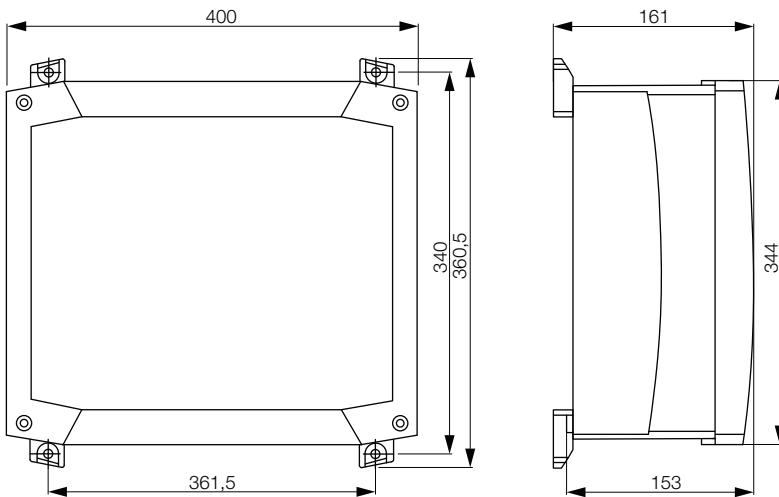
Einbauversion



TOX®-Prozessüberwachung CEP 400T

Abmessungen

Anbauversion



Einbauversion

